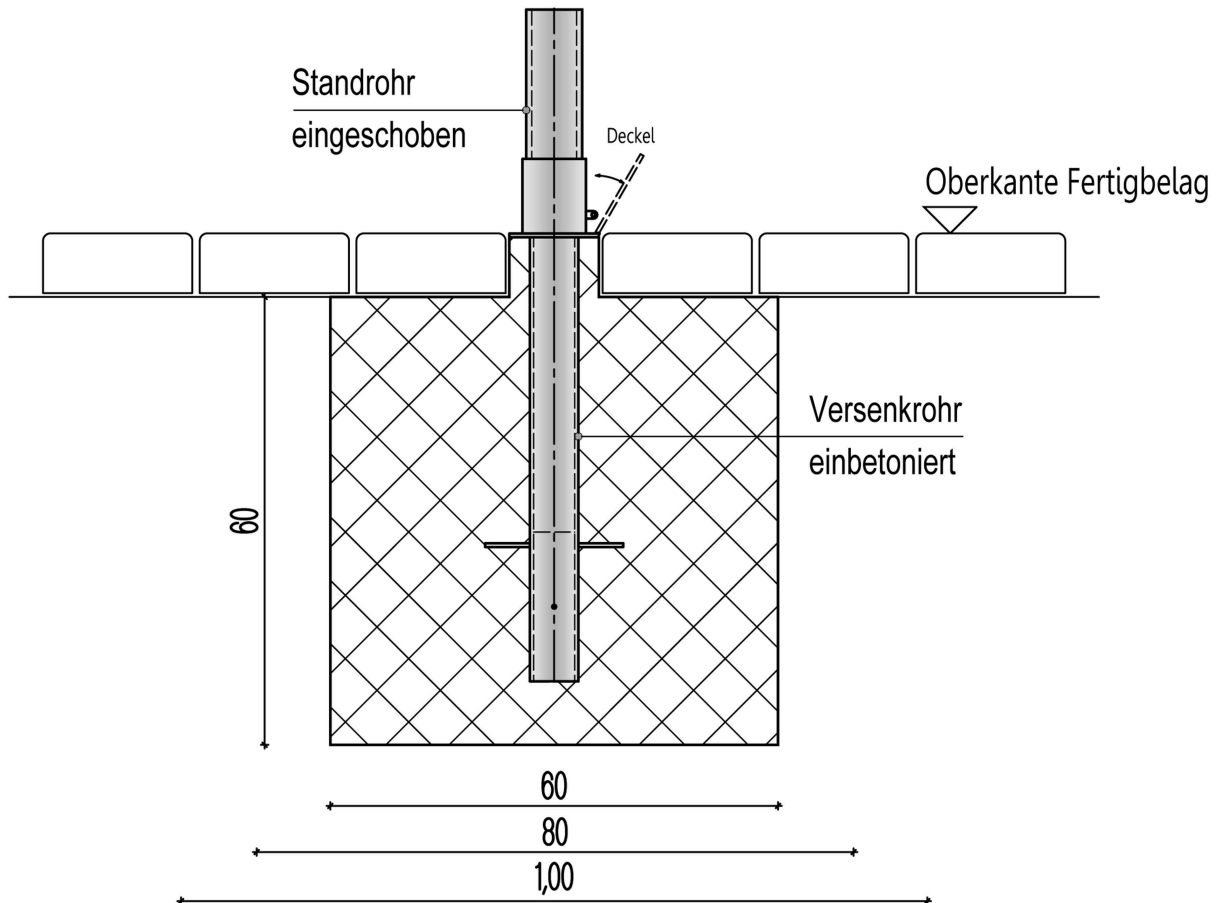


Einbetonieren der Bodenhülse

Modell L-9008,9009,9010



Für das Versenkrohr (Unterteil) der Bodenhülse muss eine Fläche von ca. 60x60x60 cm vorgearbeitet werden, so dass Rohroberkante und Fertigbelag bündig sind.

Unter Zugabe von Beton, das Rohr senkrecht ausrichten, ca. 48 Stunden aushärten lassen.

Das Standrohr (Oberteil) durch eine kurze Drehung im Urzeigersinn in das Versenkrohr einschieben bis Bajonettverschluß einrastet.

Der Wiederabbau des Standrohres erfolgt durch kurze Drehung gegen den Urzeigersinn. Das offene Versenkrohr mit Deckel verschließen.

Der Standort der Bodenhülse ist so zu wählen, dass bei offenem Schirm der Abstand zu Gebäuden, sonstigen Gegenständen, sowie weiteren Schirmen ca. 20 cm beträgt.

Schirmgröße	Fundamentgröße
bis 23 m ² :	60 x 60 x 60 cm
bis 48 m ² :	80 x 80 x 60 cm
über 49 m ² :	100 x 100 x 60 cm